

ARMATUREN- ÜBERSICHT



SCHLAUCHANSCHLÜSSE

STANDARDAUSFÜHRUNGEN FÜR EDELSTAHLWELLSCHLÄUCHE

Die Anschlüsse sind lieferbar in Stahl, rostfreiem Stahl oder anderen Werkstoffen. Feste oder lose Flansche mit Bund nach EN-DIN-ASA-BS usw. Sämtliche Anschlüsse werden nach dem WIG Verfahren mit den Schläuchen verschweißt. Sonderausführungen ebenfalls lieferbar.

Wenn nicht anders erwähnt, gilt die DIN-Norm EN 10806 (Rohrleitungen – Anschlussstücke für gewellte Metallschläuche).

ZU BEACHTEN:

Kegeldichtungen von handelsüblichen Kupplungen verschiedener Herkunft sind nicht austauschbar.

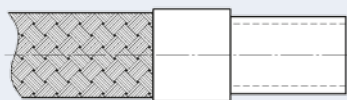


Abb. 101

Anschweißrohrstutzen



Abb. 102

Rohrnippel mit kegeligem
Rohrgewinde nach EN 10226-1 (DIN 2999)



Abb. 103

Nippel mit Sechskant und kegeligem
Rohrgewinde nach EN 10226-1 (DIN 2999)

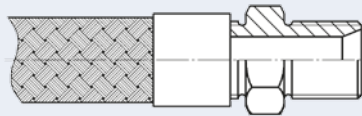


Abb. 104

Nippel mit zylindrischem Rohrgewinde
nach EN ISO 228-1 (DIN 259), mit Innenkonus 60°
und Dichtfläche gegen Sechskant



Abb. 105

Muffe mit zylindrischem Rohrgewinde
nach EN 10226-1 (DIN 2999)



Abb. 106

Muffe mit Sechskant und zylindrischem
Rohrgewinde nach EN 10226-1 (DIN 2999),
Dichtfläche an Stirnseite

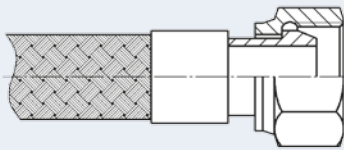


Abb. 107

Dichtekegel und Überwurfmutter
mit Rohrgewinde nach EN 10226-1 (DIN 2999)

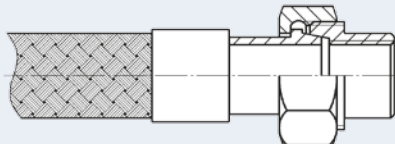


Abb. 107 A

wie Abb. 107,
aber mit Einschraubteil mit Rohrgewinde
nach EN 10226-1 (DIN 2999)

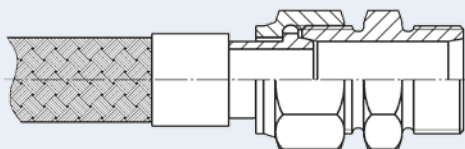


Abb. 107 B

wie Abb. 107,
aber mit Einschraubteil mit Rohraußengewinde
nach EN ISO 228-1 (DIN 259)

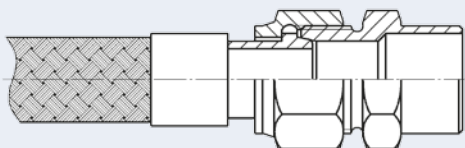


Abb. 107 C

wie Abb. 107,
aber mit Einschraubteil mit
Anschweißrohrstutzen

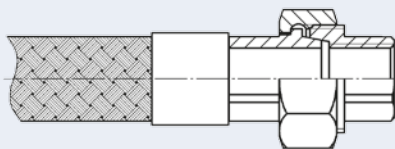


Abb. 111

TYP GF 340
Dreiteilige Kupplung mit Kegeldichtung,
Werkstoff Temperguss, mit Rohrgewinde
nach EN 10226-1 (DIN 2999)

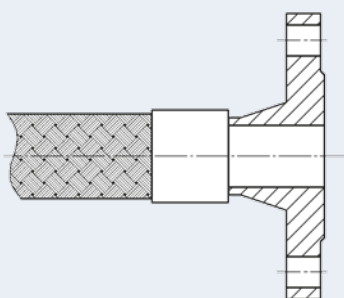


Abb. 113

Vorschweißflansch nach EN 1092-1,
z. B. wie hier abgebildet Typ 11

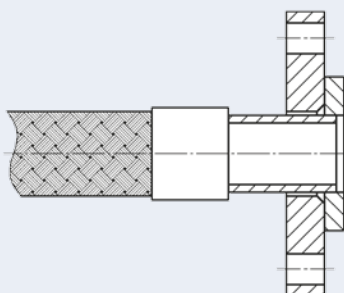


Abb. 114

Loser Flansch mit Bund nach EN 1092-1,
z. B. wie hier abgebildet Typ 02

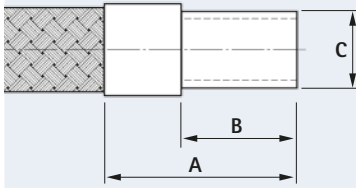
SCHLAUCHANSCHLÜSSE

ABMESSUNG STANDARDAUSFÜHRUNG ABB. 101 - 103

WIG geschweißte Schlauchanschlüsse für Edelstahlwellschläuche. Standardausführungen der Anschlüsse: Stahl.

Ebenfalls können diese Anschlüsse in rostfreiem Stahl geliefert werden sowie auch in anderen rostfreien, austenitischen Stählen.

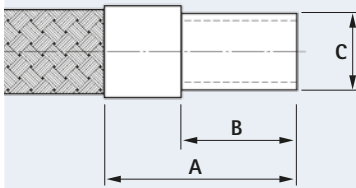
Abb. 101



Anschweißrohrstutzen 1/4" - 4"

Nennweite		Abmessungen in mm				
Zoll	mm	A	B		*C ASA	*C ISO
1/4	6	59	50		13,7	10,2/13,5
3/8	10	60	50		17,2	17,2
1/2	13	62	50		21,3	21,3
3/4	19	65	50		26,7	26,9
1	25	70	50		33,4	33,7
1 1/4	32	70	50		42,2	42,4
1 1/2	38	85	60		48,3	48,3
2	50	90	60		60,3	60,3
2 1/2	65	90	60		73,0	76,1
3	75	95	65		88,9	88,9
4	100	105	75		114,3	114,3

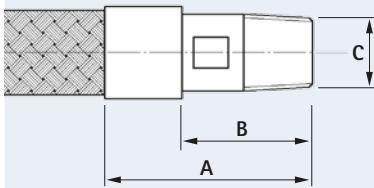
Abb. 101



Anschweißrohrstutzen 5" - 14"

Zoll	mm	A	B		*C ASA	*C ISO
5	125	125	75		141,3	139,7
6	150	125	75		168,3	168,3
8	200	135	75		219,1	219,1
10	250	135	75		273,1	273,0
12	300	15	75		323,9	323,9
14	350	155	75		355,6	355,6

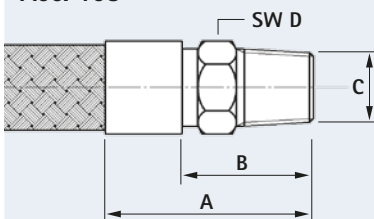
Abb. 102



Rohrnippel mit kegeligem Rohrgewinde nach EN 10226-1 (DIN 2999)

Zoll	mm	A	B	C	A	B	C
1/4	6	38	29	1/4" BSPT	45	36	1/4" NPT
3/8	10	39	29	3/8" BSPT	46	36	3/8" NPT
1/2	13	52	40	1/2" BSPT	54	42	1/2" NPT
3/4	19	55	40	3/4" BSPT	61	46	3/4" NPT
1	25	70	50	1" BSPT	73	53	1" NPT
1 1/4	32	75	55	1 1/4" BSPT	75	55	1 1/4" NPT
1 1/2	38	85	60	1 1/2" BSPT	84	59	1 1/2" NPT
2	50	95	65	2" BSPT	87	57	2" NPT
2 1/2	65	105	75	2 1/2" BSPT	120	90	2 1/2" NPT
3	75	105	75	3" BSPT	120	90	3" NPT
4	100	125	95	4" BSPT	125	95	4" NPT

Abb. 103



Nippel mit Sechskant mit kegeligem Rohrgewinde nach EN 10226-1 (DIN 2999)

Zoll	mm	A	B	C	A	B	C	D
1/4	6	39	30	1/4" BSPT	39	27	1/4" NPT	17
3/8	10	43	33	3/8" BSPT	43	33	3/8" NPT	19
1/2	13	48	36	1/2" BSPT	50	38	1/2" NPT	22
3/4	19	60	42	3/4" BSPT	59	44	3/4" NPT	27
1	25	69	49	1" BSPT	69	49	1" NPT	36
1 1/4	32	74	54	1 1/4" BSPT	75	55	1 1/4" NPT	46
1 1/2	38	81	56	1 1/2" BSPT	81	56	1 1/2" NPT	50
2	50	89	59	2" BSPT	89	59	2" NPT	65
2 1/2	65	103	73	2 1/2" BSPT	106	76	2 1/2" NPT	85

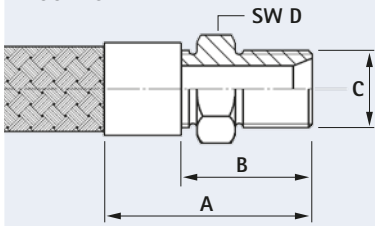
Änderungen vorbehalten

SCHLAUCHANSCHLÜSSE

ABMESSUNG STANDARDAUSFÜHRUNG ABB. 104 - 106

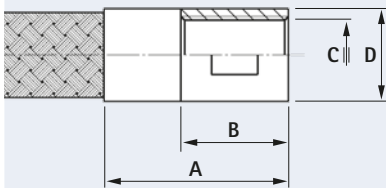
WIG geschweißte Schlauchanschlüsse für Edelstahlwellschläuche. Standardausführungen der Anschlüsse: Stahl.
Ebenfalls können diese Anschlüsse in rostfreiem Stahl geliefert werden sowie auch in anderen rostfreien, austenitischen Stählen.

Abb. 104



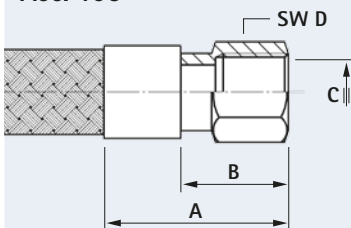
Nippel mit zylindrischem Rohrgewinde nach nach EN ISO 228-1 (DIN 259), mit Innenkonus 60° und Dichtfläche gegen Sechskant

Abb. 105



Muffe mit zylindrischem Rohrgewinde nach EN 10226-1 (DIN 2999)

Abb. 106



Muffe mit Sechskant und zylindrischem Rohrgewinde nach EN 10226-1 (DIN 2999) Dichtfläche an Stirnseite.

Nennweite		Abmessungen in mm					
Zoll	mm	A	B	C	D		
1/4	6	38	39	1/4" BSP	17		
3/8	10	39	29	3/8" BSP	22		
1/2	13	47	35	1/2" BSP	27		
3/4	19	59	44	3/4" BSP	32		
1	25	68	48	1" BSP	41		
1 1/4	32	73	53	1 1/4" BSP	50		
1 1/2	38	81	56	1 1/2" BSP	55		
2	50	92	62	2" BSP	70		
2 1/2	65	95	65	2 1/2" BSP	85		

Zoll	mm	A	B	C	D		
1/4	6	36	27	1/4" BSP	17		
3/8	10	40	35	3/8" BSP	22		
1/2	13	52	40	1/2" BSP	27		
3/4	19	55	40	3/4" BSP	33		
1	25	70	50	1" BSP	40		
1 1/4	32	75	55	1 1/4" BSP	50		
1 1/2	38	85	60	1 1/2" BSP	58		
2	50	95	60	2" BSP	70		
2 1/2	65	104	74	2 1/2" BSP	85		
3	75	110	80	3" BSP	100		
4	100	124	94	4" BSP	125		

Zoll	mm	A	B	C	D		
1/4	6	39	30	1/4" BSP	17		
3/8	10	40	30	3/8" BSP	22		
1/2	13	47	35	1/2" BSP	27		
3/4	19	59	44	3/4" BSP	32		
1	25	68	48	1" BSP	41		
1 1/4	32	73	53	1 1/4" BSP	50		
1 1/2	38	80	55	1 1/2" BSP	55		
2	50	85	55	2" BSP	70		

Änderungen vorbehalten

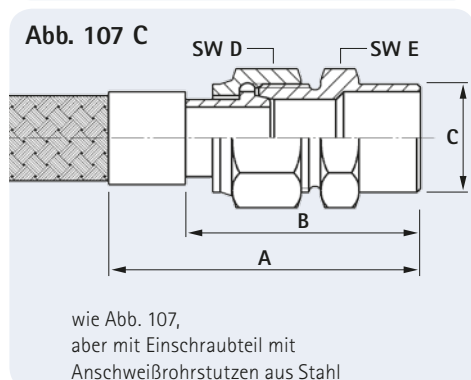
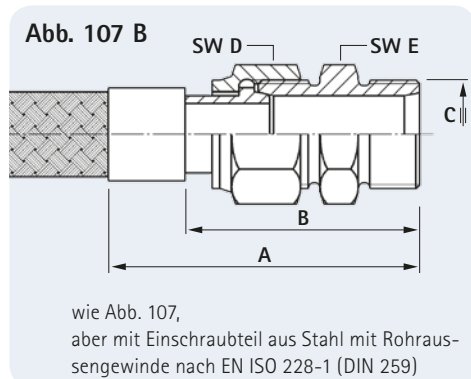
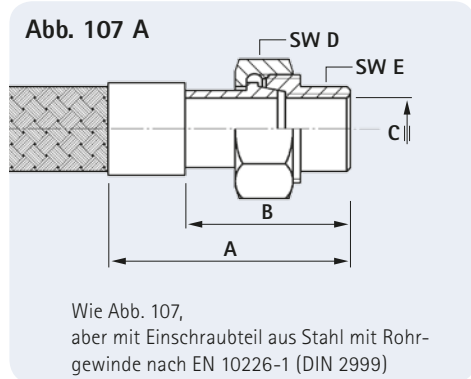
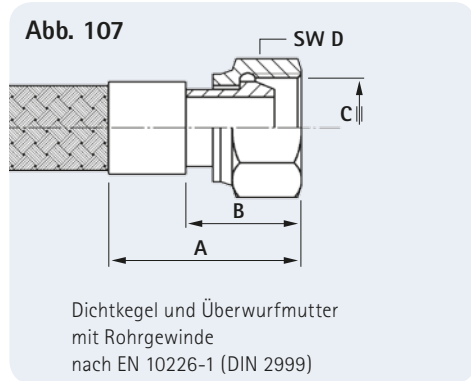


SCHLAUCHANSCHLÜSSE

ABMESSUNG STANDARDAUSFÜHRUNG ABB. 107 - 107 C

WIG geschweißte Schlauchanschlüsse für Edelstahlwellschläuche. Standardausführungen der Anschlüsse: Stahl.

Ebenfalls können diese Anschlüsse in rostfreiem Stahl geliefert werden sowie auch in anderen rostfreien, austenitischen Stählen.



Nennweite		Abmessungen in mm					
Zoll	mm	A	B	C	D		
1/4	6	45	36	1/4" BSP	19		
3/8	10	47	37	3/8" BSP	24		
1/2	13	51	49	1/2" BSP	27		
3/4	19	58	43	3/4" BSP	32		
1	25	65	45	1" BSP	41		
1 1/4	32	65	45	1 1/4" BSP	50		
1 1/2	38	72	47	1 1/2" BSP	55		
2	50	82	52	2" BSP	70		
2 1/2	65	85	54	2 1/2" BSP	80		

Zoll	mm	A	B	C	D	E	
1/4	6	71	62	1/4" BSP	19	17	
3/8	10	72	62	3/8" BSP	24	22	
1/2	13	79	67	1/2" BSP	27	27	
3/4	19	93	78	3/4" BSP	32	32	
1	25	105	85	1" BSP	41	41	
1 1/4	32	105	85	1 1/4" BSP	50	50	
1 1/2	38	116	91	1 1/2" BSP	55	55	
2	50	129	99	2" BSP	70	70	
2 1/2	65	133	103	2 1/2" BSP	80	85	

Zoll	mm	A	B	C	D	E	
1/4	6	69	60	1/4" BSP	19	17	
3/8	10	70	60	3/8" BSP	24	22	
1/2	13	77	65	1/2" BSP	27	27	
3/4	19	91	76	3/4" BSP	32	32	
1	25	101	81	1" BSP	41	41	
1 1/4	32	101	81	1 1/4" BSP	50	50	
1 1/2	38	114	89	1 1/2" BSP	55	55	
2	50	129	99	2" BSP	70	70	
2 1/2	65	135	105	2 1/2" BSP	80	85	

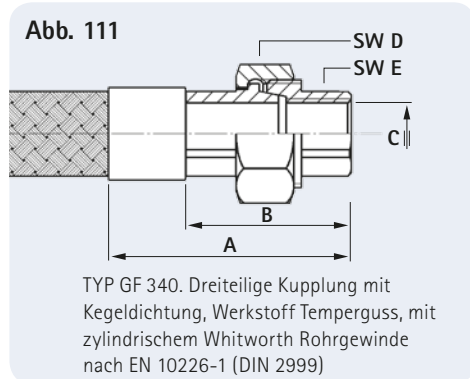
Zoll	mm	A	B	C	D	E	
1/4	6	87	78	10,2/13,5	19	17	
3/8	10	89	79	17,2	24	22	
1/2	13	93	81	21,3	27	27	
3/4	19	103	88	26,9	32	32	
1	25	110	90	33,7	41	41	
1 1/4	32	110	90	42,4	50	50	
1 1/2	38	120	95	48,3	55	55	
2	50	132	102	60,3	70	70	
2 1/2	65	137	107	76,1	80	85	

Änderungen vorbehalten

SCHLAUCHANSCHLÜSSE

ABMESSUNG STANDARDAUSFÜHRUNG ABB. 111

WIG geschweißte Schlauchanschlüsse für Edelstahlwellschläuche.
Standardausführungen der Anschlüsse wie angegeben bei den Abbildungen.



Nennweite		Abmessungen in mm					
Zoll	mm	A	B	C	D		
1/4	6	51	42	31	18		
3/8	10	55	45	36	21		
1/2	13	60	48	43	25		
3/4	19	67	52	47	31		
1	25	78	58	53	38		
1 1/4	32	85	65	66	47		
1 1/2	38	95	70	72	53		
2	50	108	78	89	66		
2 1/2	65	115	85	109	83		
3	75	125	95	123	96		
4	100	140	110	163	123		

Änderungen vorbehalten

